

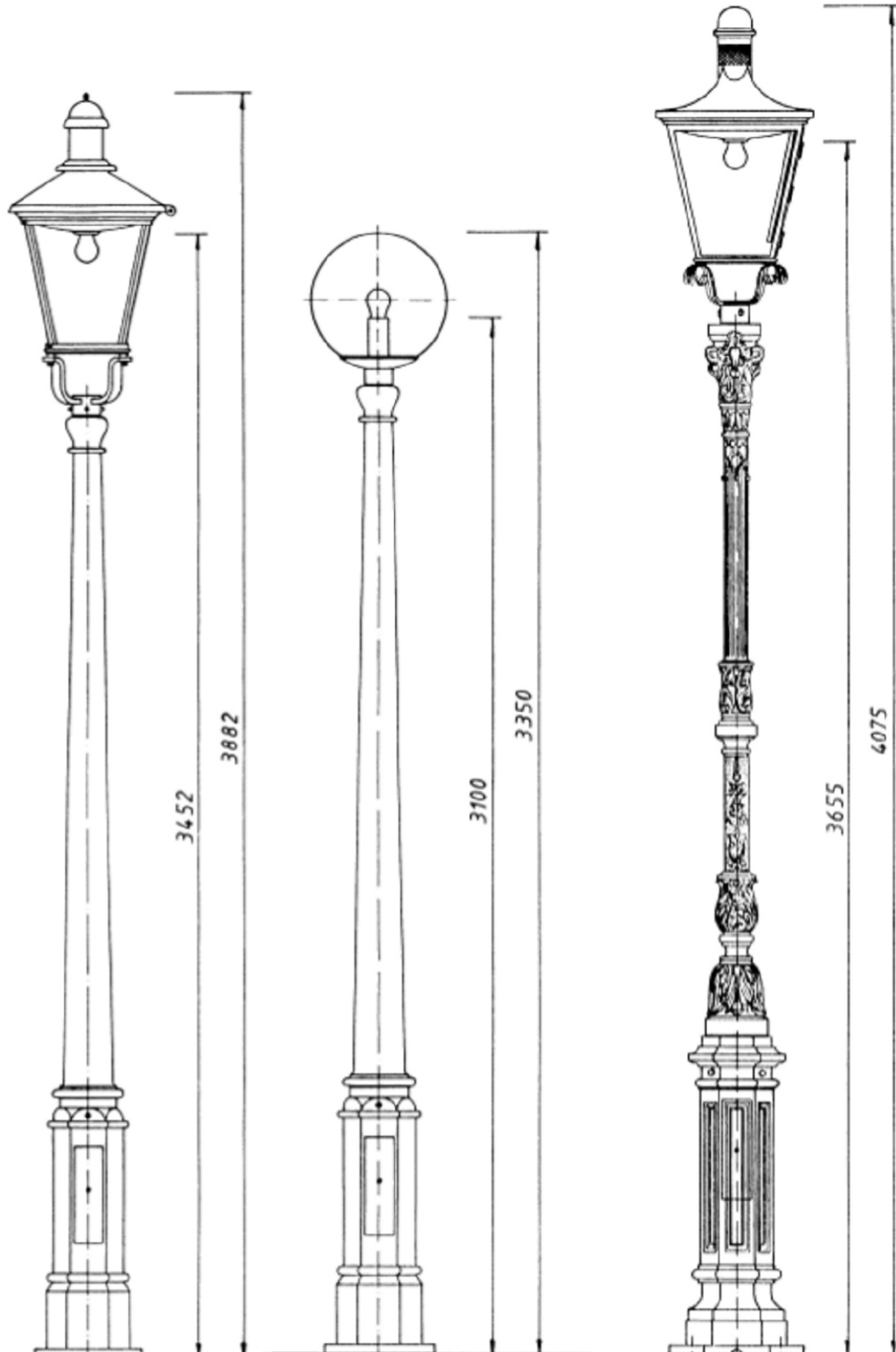


# Friedhelm TRAPP GmbH

Ostring 15 - 63533 Mainhausen - Zentrale: 06182/9294-5 - Fax: 06182/9294-69 - Mail: trapp@f-trapp.de

[www.f-trapp.de](http://www.f-trapp.de)

## Historische Leuchten Anwendungsbeispiele



Leuchte: THL 120  
Kandelaber: THK 600/600A

THL 370  
THK 600/600A

THL 100  
THK 610/610A

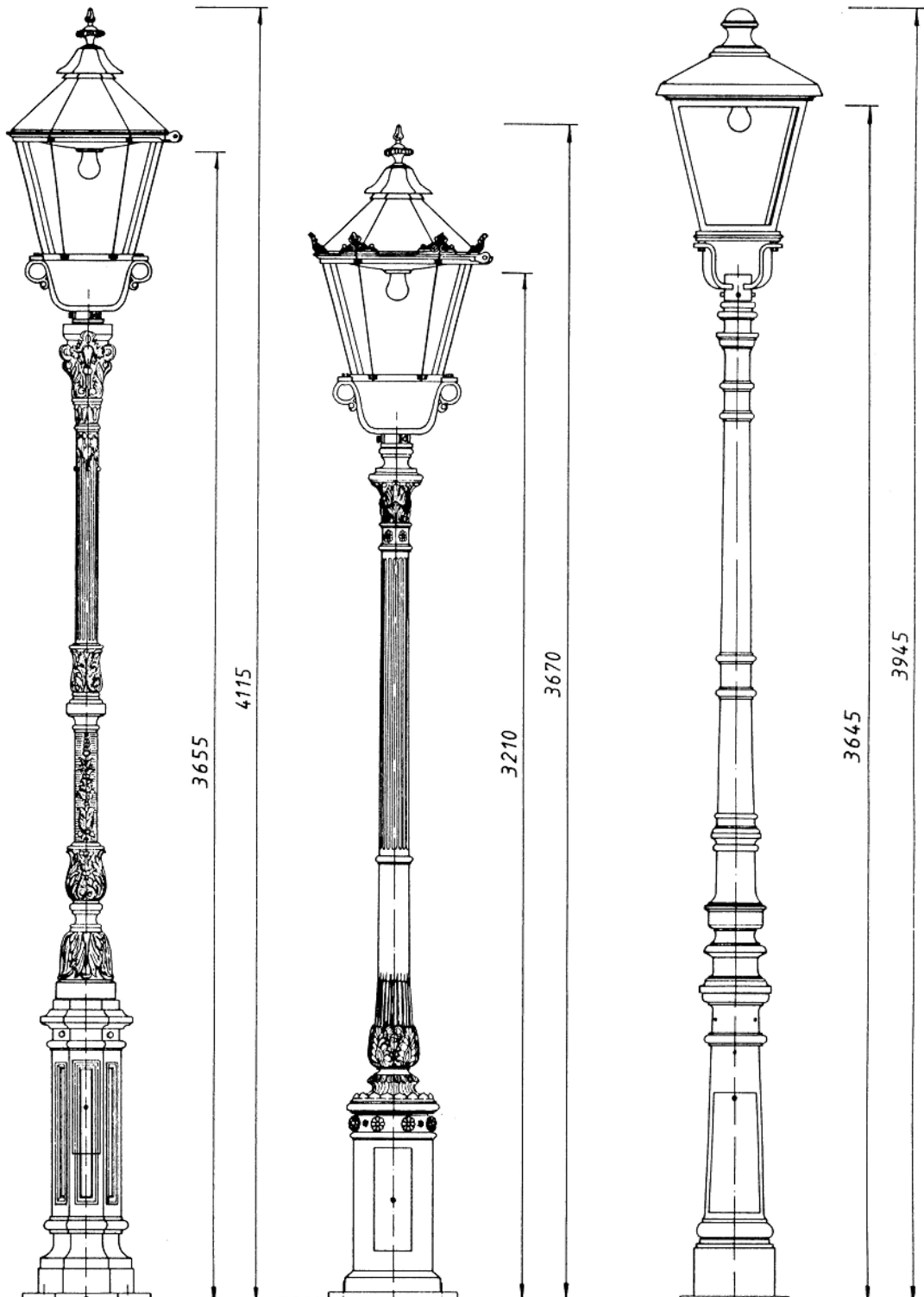


# Friedhelm TRAPP GmbH

Ostring 15 - 63533 Mainhausen - Zentrale: 06182/9294-5 - Fax: 06182/9294-69 - Mail: trapp@f-trapp.de

[www.f-trapp.de](http://www.f-trapp.de)

## Historische Leuchten Anwendungsbeispiele



Leuchte: THL 200  
Kandelaber: THK 610/610A

THL 220  
THK 620/620A

THL 140  
THK 630/630A

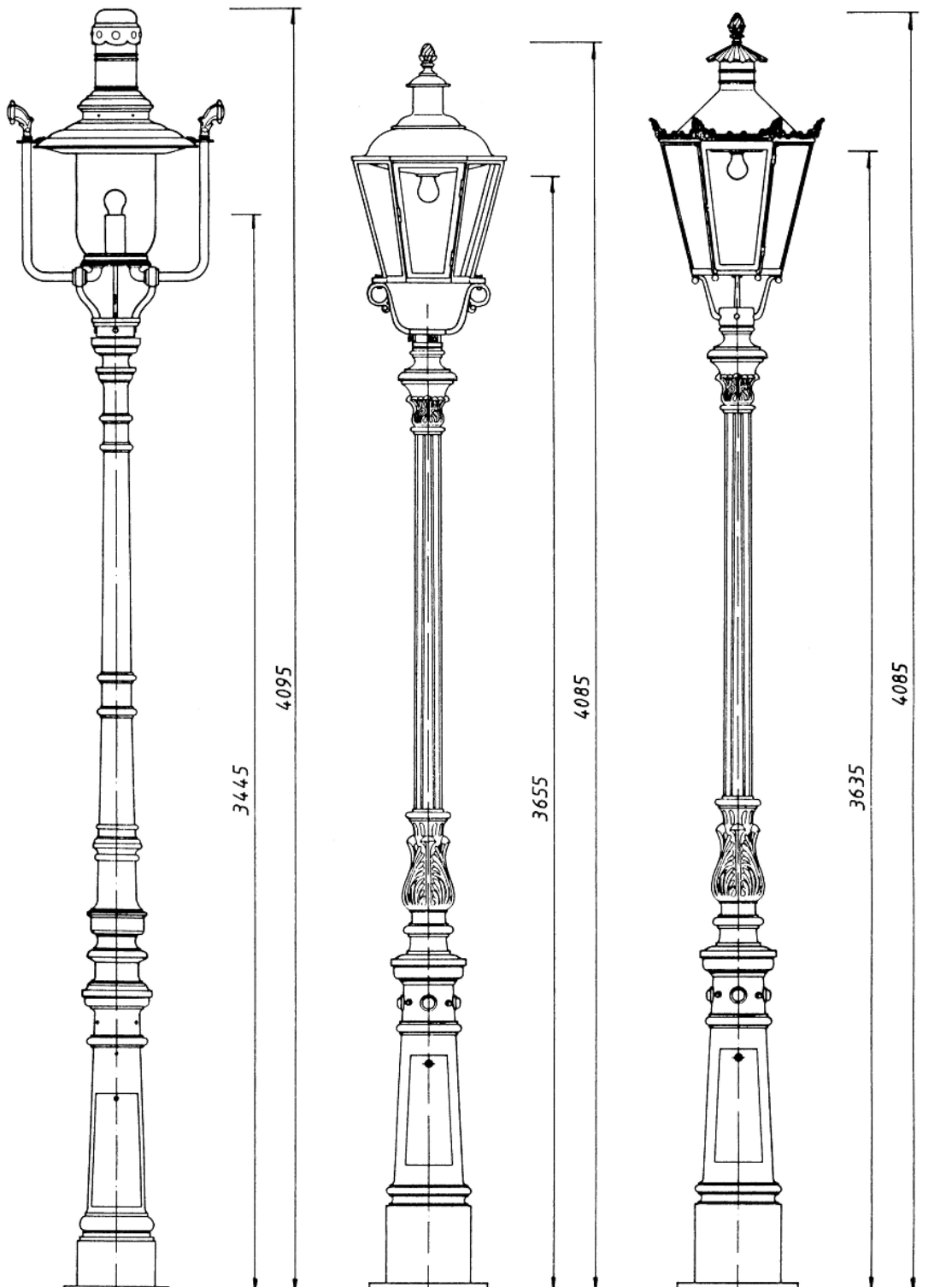


# Friedhelm TRAPP GmbH

Ostring 15 - 63533 Mainhausen - Zentrale: 06182/9294-5 - Fax: 06182/9294-69 - Mail: trapp@f-trapp.de

[www.f-trapp.de](http://www.f-trapp.de)

## Historische Leuchten Anwendungsbeispiele



Leuchte:  
Kandelaber:

THL 300  
THK 630/630A

THL 240  
THK 640/640A

THL 250  
THK 640/640A

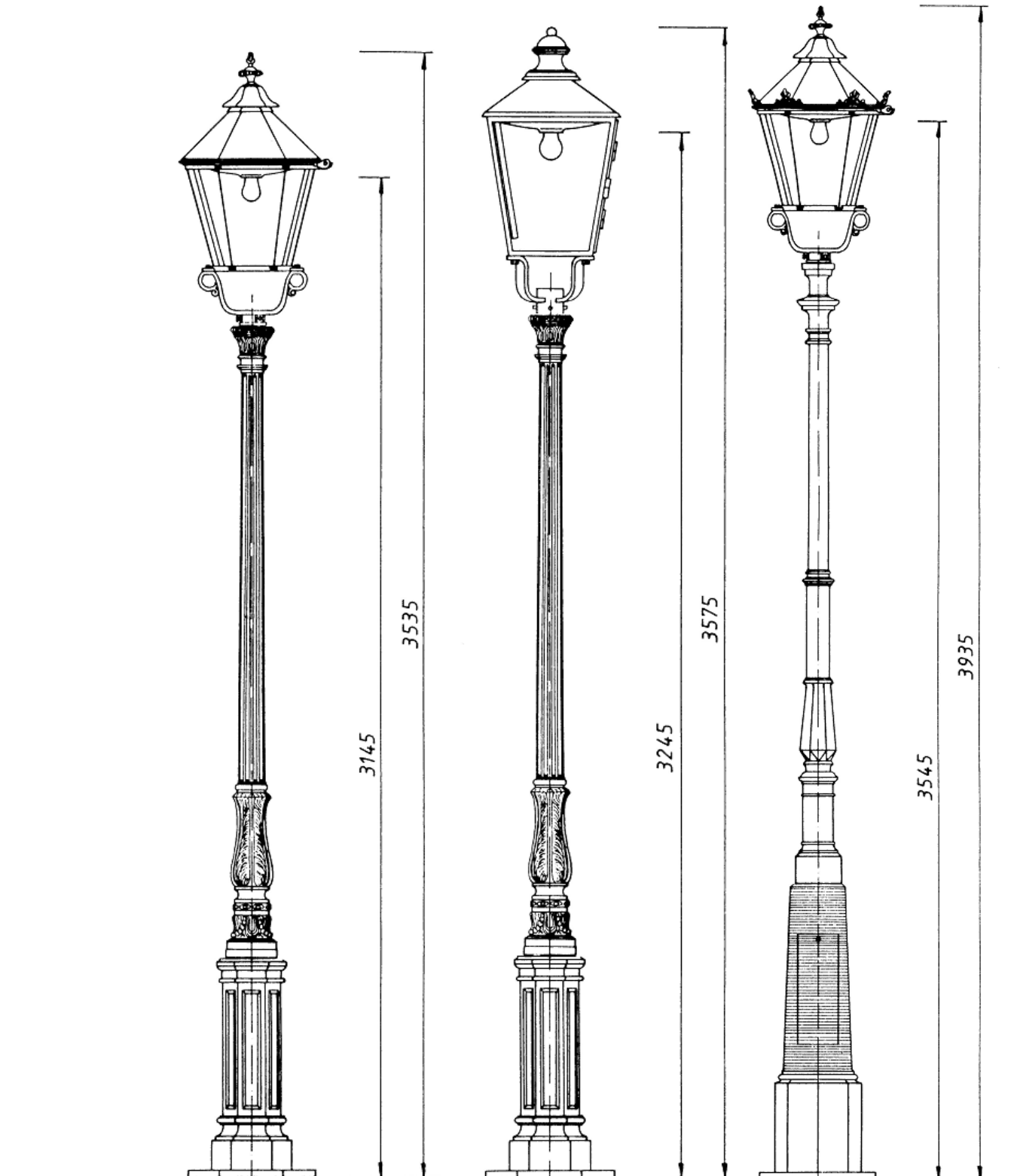


# Friedhelm TRAPP GmbH

Ostring 15 - 63533 Mainhausen - Zentrale: 06182/9294-5 - Fax: 06182/9294-69 - Mail: trapp@f-trapp.de

[www.f-trapp.de](http://www.f-trapp.de)

## Historische Leuchten Anwendungsbeispiele



Leuchte: THL 205  
Kandelaber: THK 650/650A

Leuchte: THL 110  
Kandelaber: THK 650/650A

Leuchte: THL 225  
Kandelaber: THK 660/660A

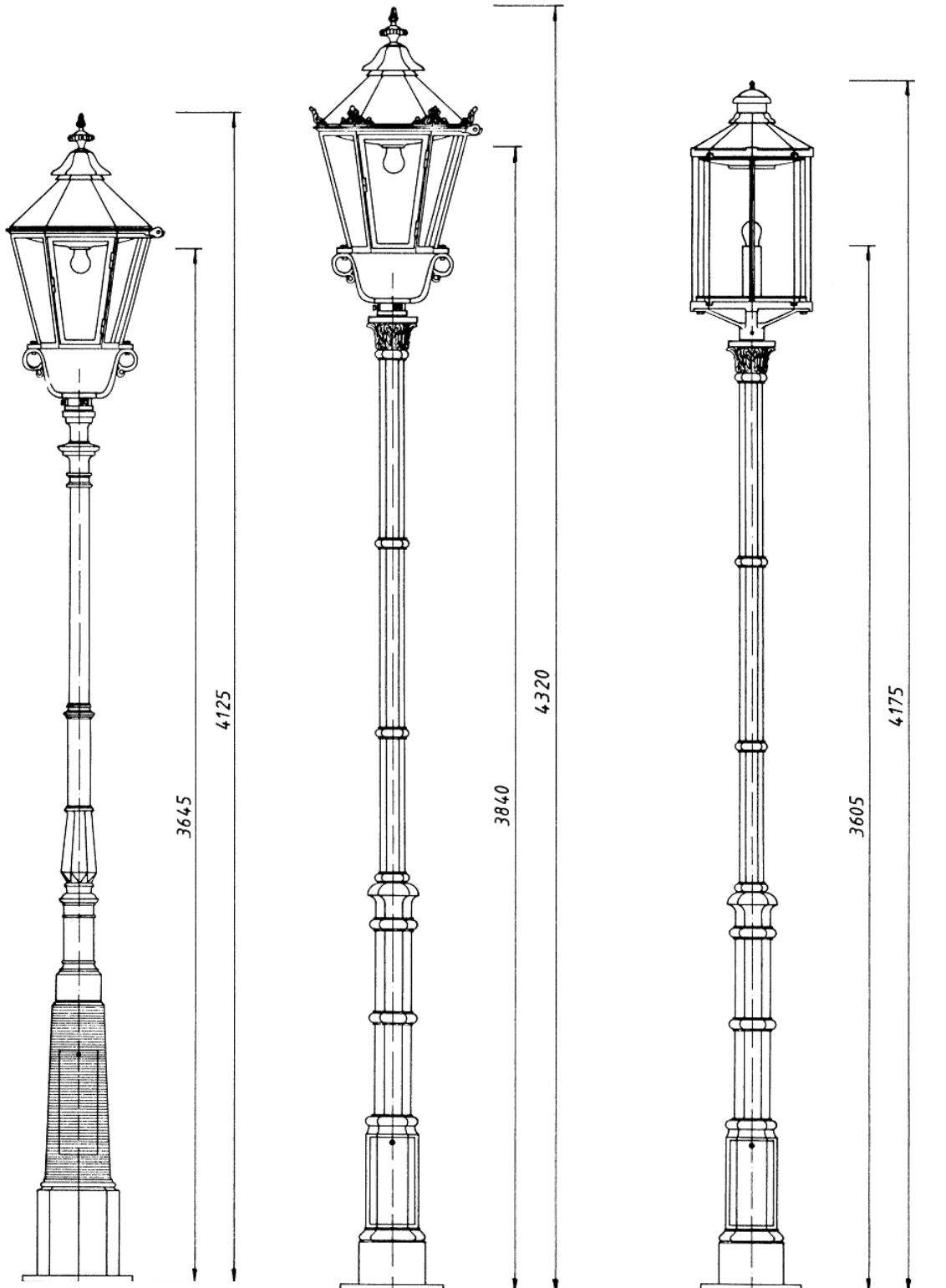


# Friedhelm TRAPP GmbH

Ostring 15 - 63533 Mainhausen - Zentrale: 06182/9294-5 - Fax: 06182/9294-69 - Mail: trapp@f-trapp.de

[www.f-trapp.de](http://www.f-trapp.de)

## Historische Leuchten Anwendungsbeispiele



Leuchte: THL 210  
Kandelaber: THK 660/660A

THL 230  
THK 670/670A

THL 350  
THK 670/670A

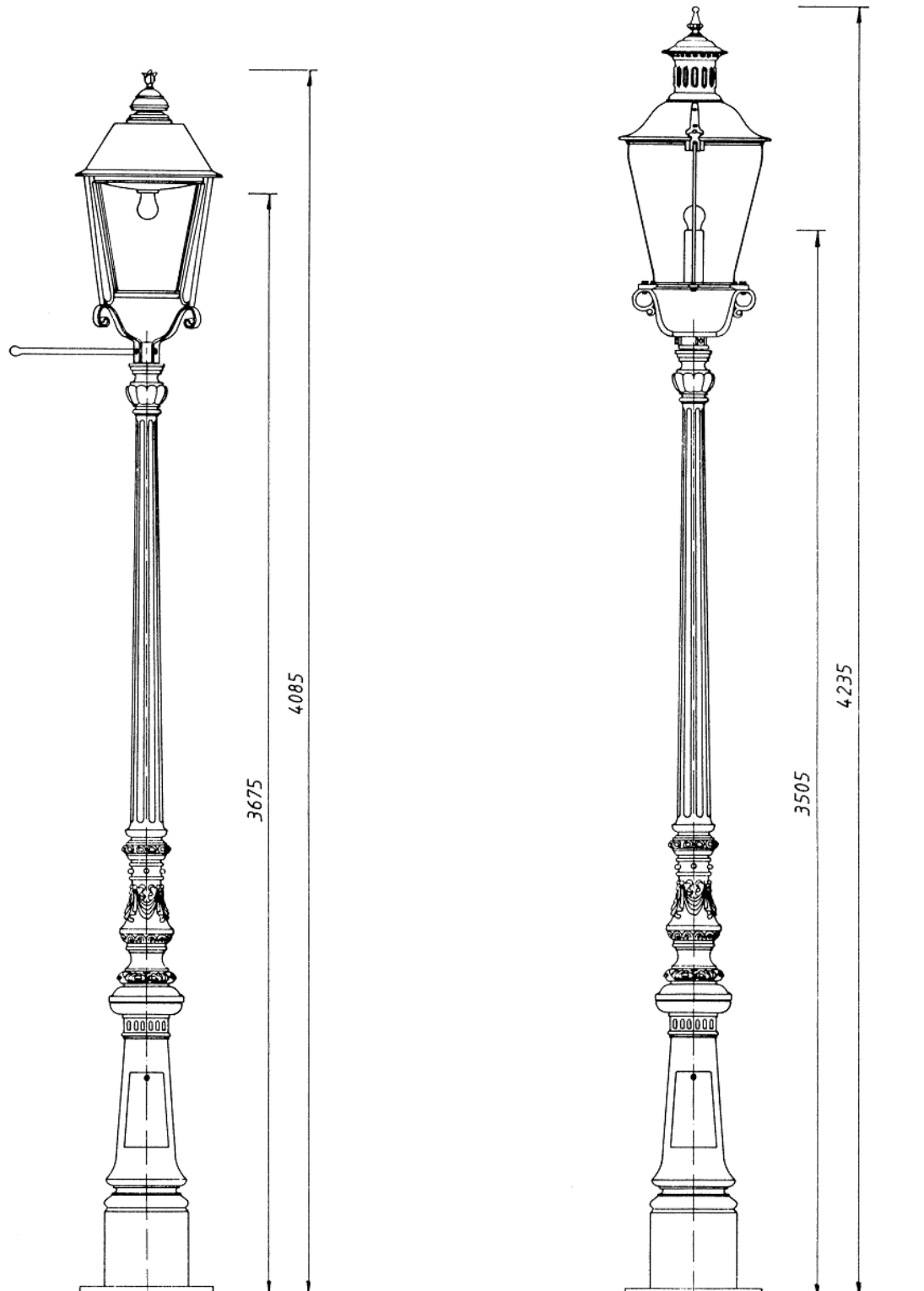


# Friedhelm TRAPP GmbH

Ostring 15 - 63533 Mainhausen - Zentrale: 06182/9294-5 - Fax: 06182/9294-69 - Mail: trapp@f-trapp.de

[www.f-trapp.de](http://www.f-trapp.de)

## Historische Leuchten Anwendungsbeispiele



Leuchte: THL 130  
Kandelaber: THK 680/680A

THL 310  
THK 680/680A

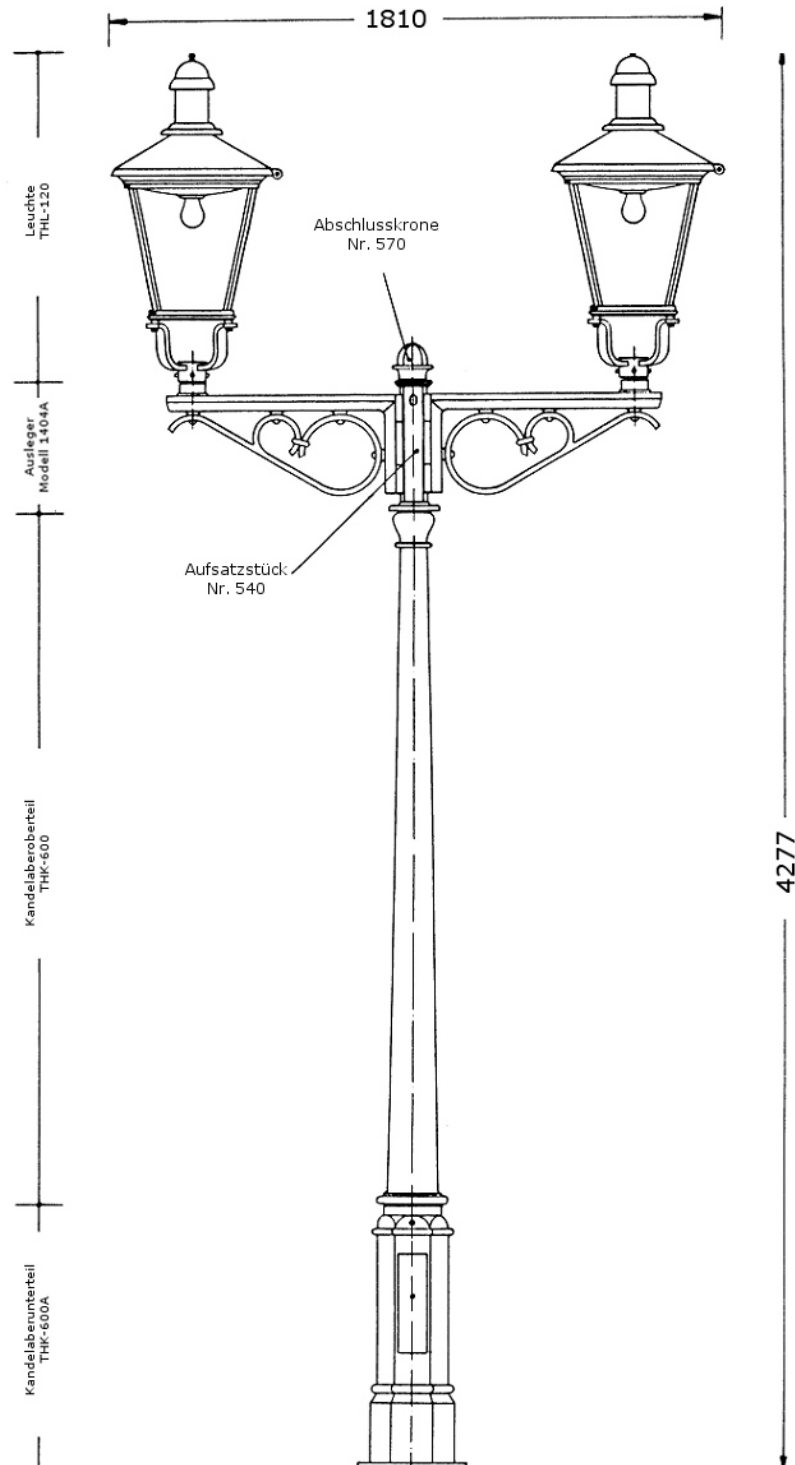


# Friedhelm TRAPP GmbH

Ostring 15 - 63533 Mainhausen - Zentrale: 06182/9294-5 - Fax: 06182/9294-69 - Mail: trapp@f-trapp.de

[www.f-trapp.de](http://www.f-trapp.de)

## Historische Leuchten Anwendungsbeispiele



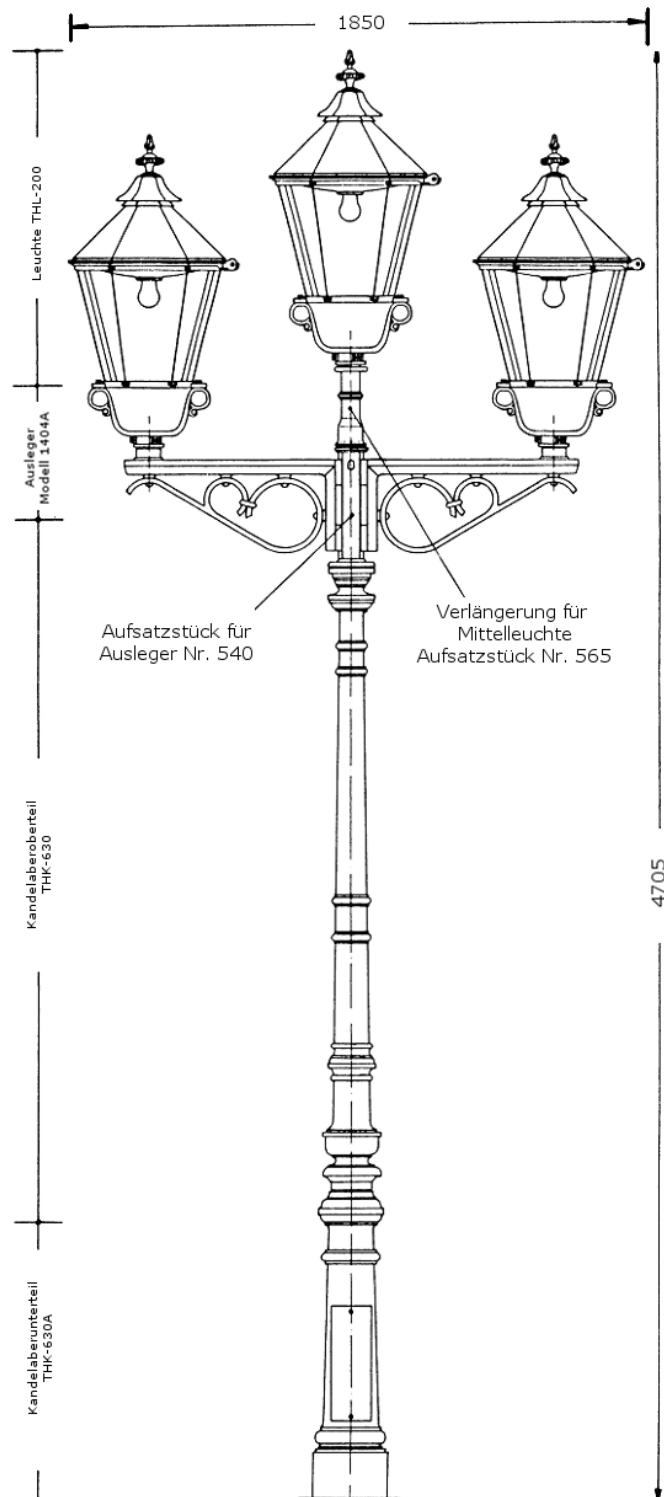


# Friedhelm TRAPP GmbH

Ostring 15 - 63533 Mainhausen - Zentrale: 06182/9294-5 - Fax: 06182/9294-69 - Mail: trapp@f-trapp.de

[www.f-trapp.de](http://www.f-trapp.de)

## Historische Leuchten Anwendungsbeispiele





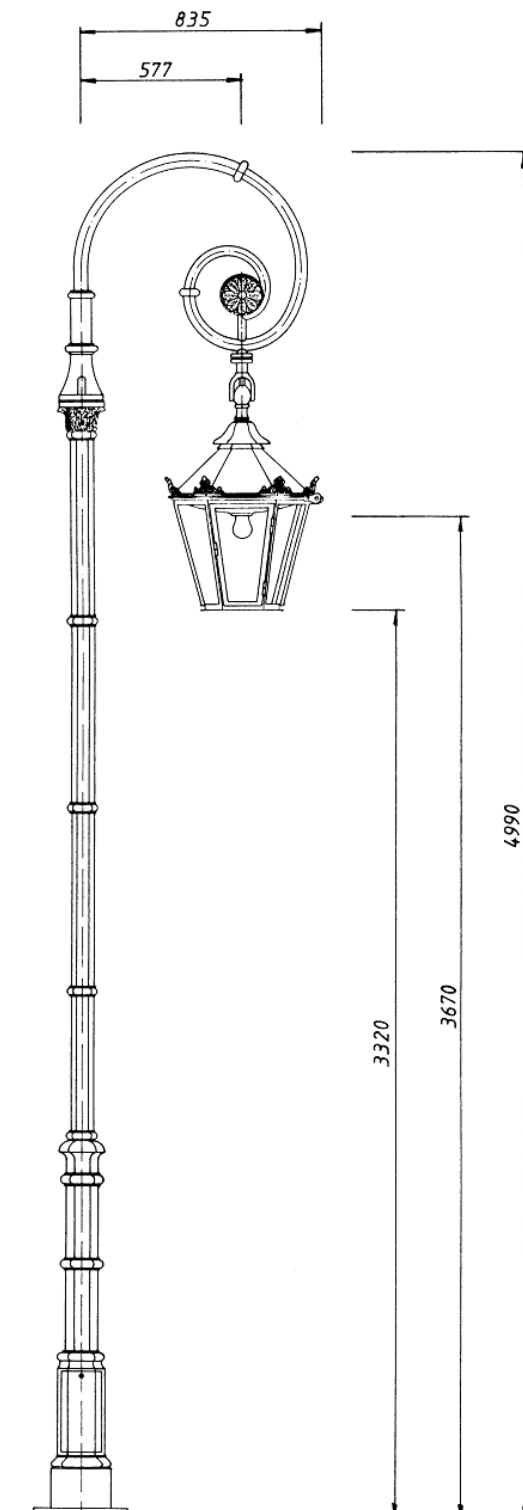


# Friedhelm TRAPP GmbH

Ostring 15 - 63533 Mainhausen - Zentrale: 06182/9294-5 - Fax: 06182/9294-69 - Mail: trapp@f-trapp.de

[www.f-trapp.de](http://www.f-trapp.de)

## Historische Leuchten Anwendungsbeispiele



Hängeleuchte:  
Kandelaberaufsatz:  
Kandelaber:

THL-231  
THK-415 „Bischofsstab“  
THK-670/670A

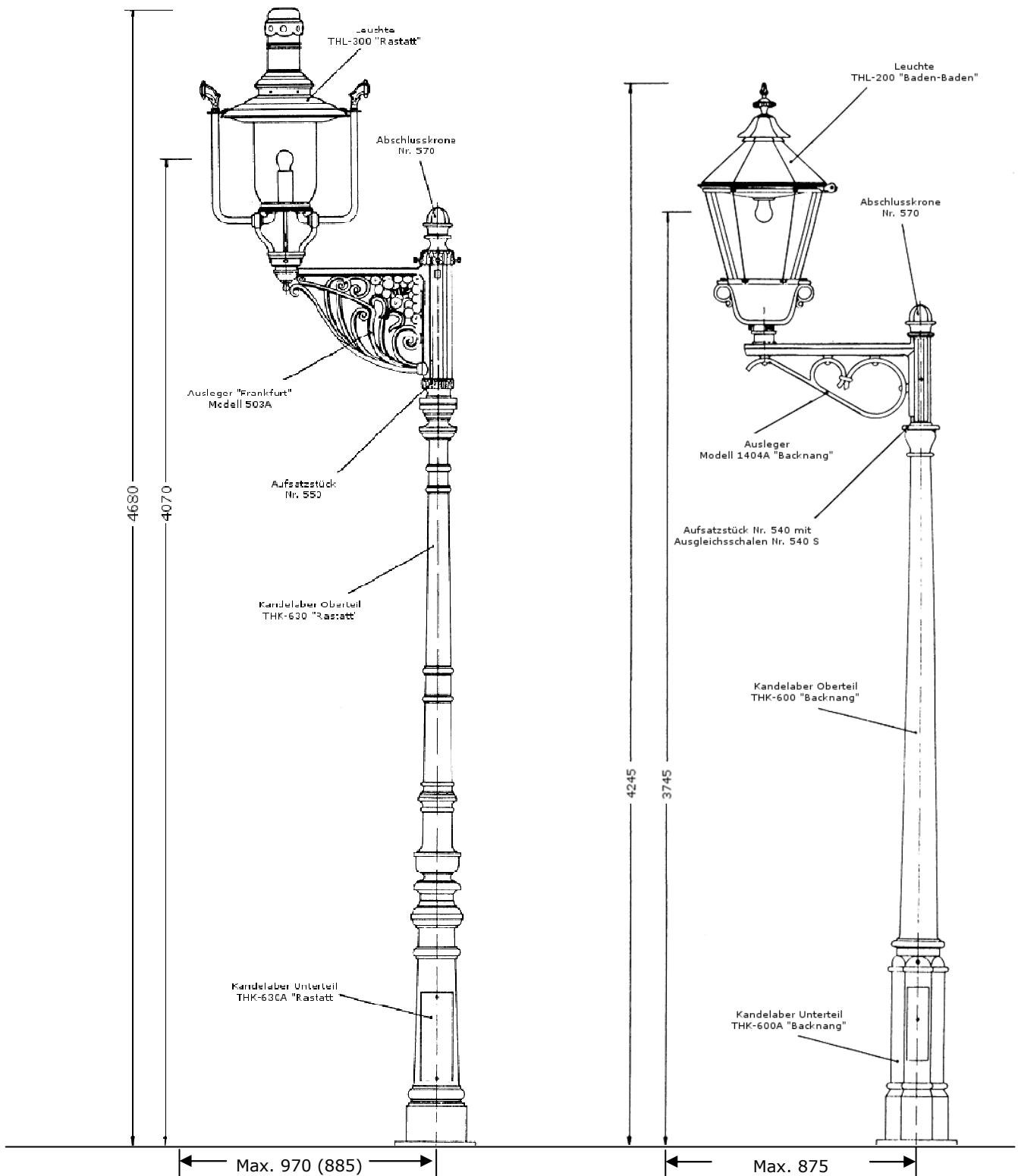


# Friedhelm TRAPP GmbH

Ostring 15 - 63533 Mainhausen - Zentrale: 06182/9294-5 - Fax: 06182/9294-69 - Mail: trapp@f-trapp.de

[www.f-trapp.de](http://www.f-trapp.de)

## Historische Leuchten Anwendungsbeispiele



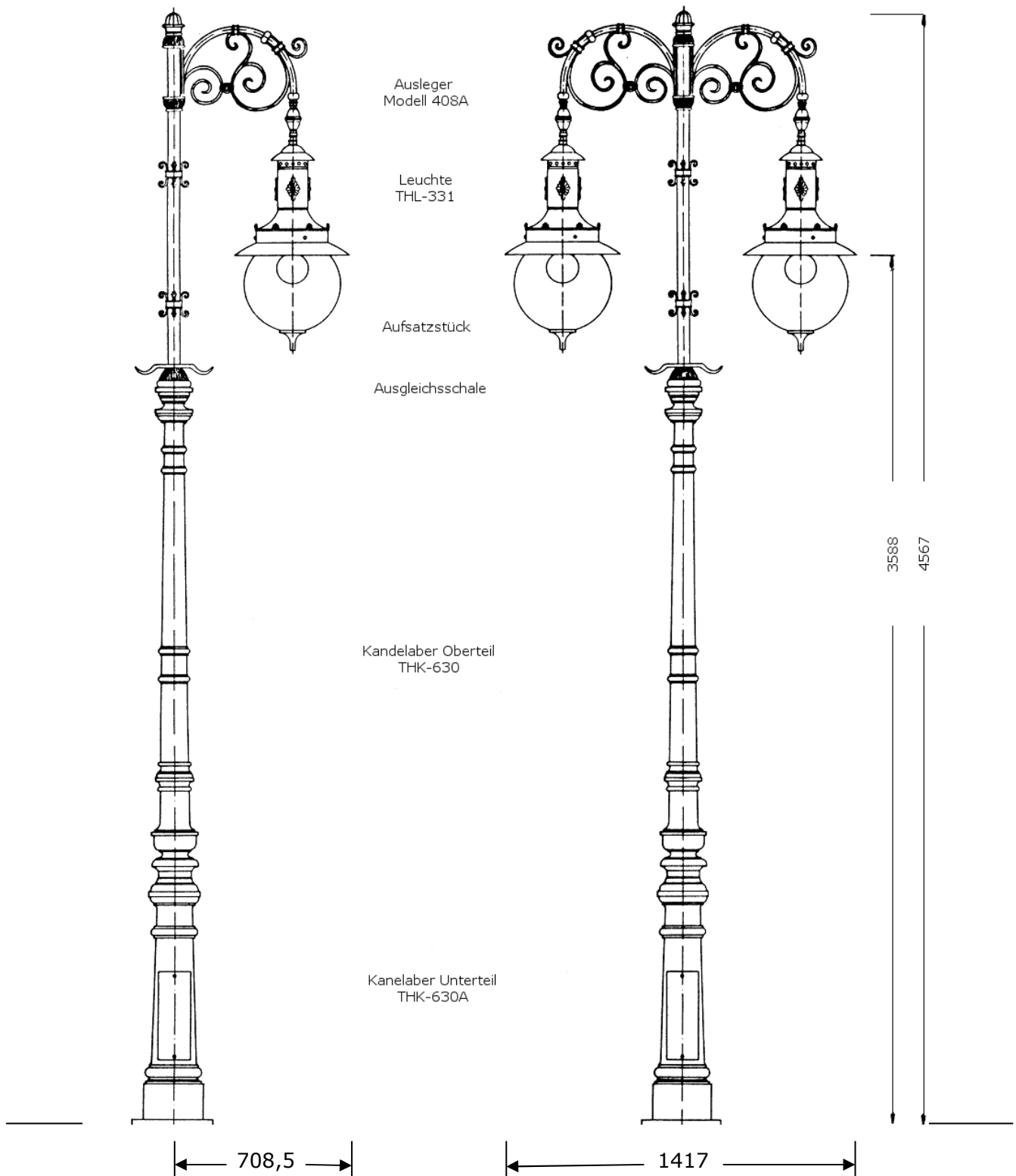


# Friedhelm TRAPP GmbH

Ostring 15 - 63533 Mainhausen - Zentrale: 06182/9294-5 - Fax: 06182/9294-69 - Mail: trapp@f-trapp.de

[www.f-trapp.de](http://www.f-trapp.de)

## Historische Leuchten Anwendungsbeispiele



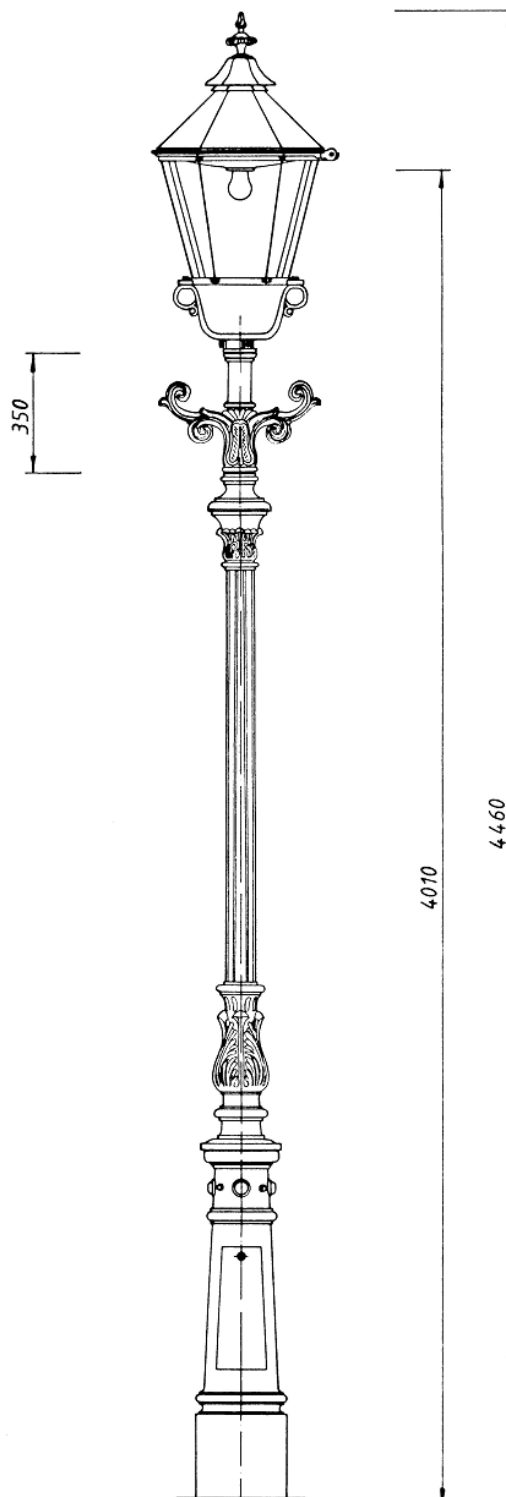


# Friedhelm TRAPP GmbH

Ostring 15 - 63533 Mainhausen - Zentrale: 06182/9294-5 - Fax: 06182/9294-69 - Mail: trapp@f-trapp.de

[www.f-trapp.de](http://www.f-trapp.de)

## Historische Leuchten Anwendungsbeispiele



Leuchte:  
Leiterbügel:  
Kandelaber:

THL-200  
Modell 590 (Erweiterung der Kandelaber- und Lichtpunkthöhe um 350 mm  
THK-640/640A

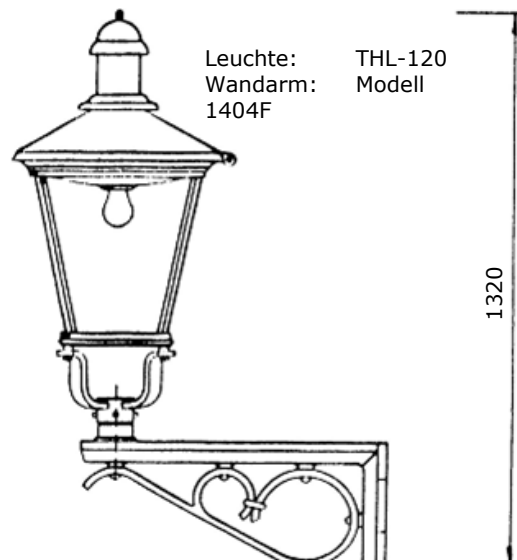
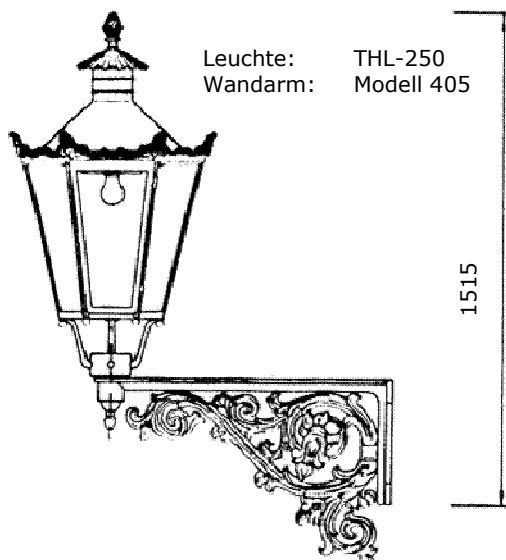
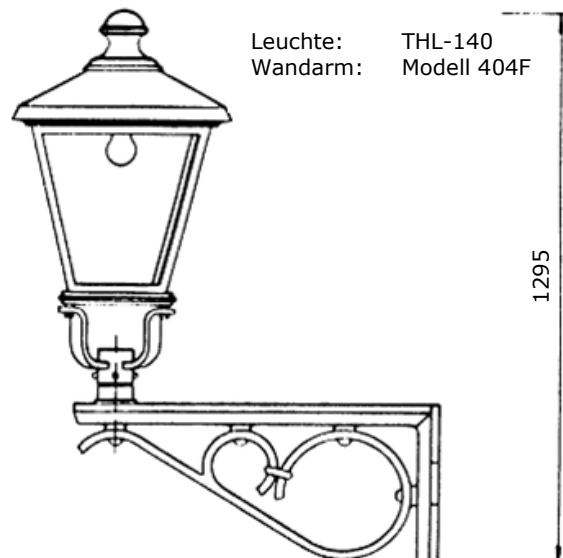
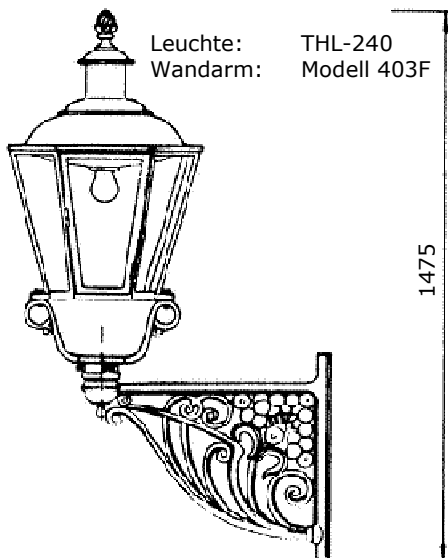
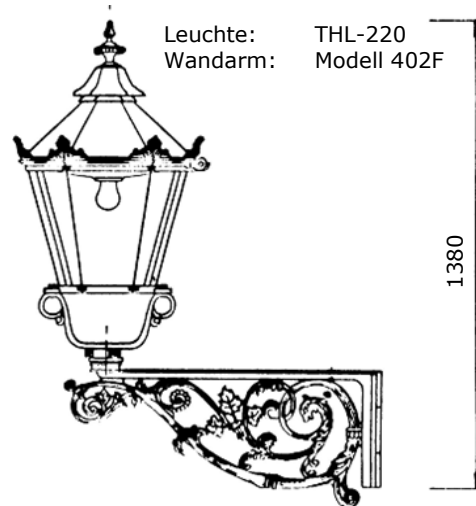
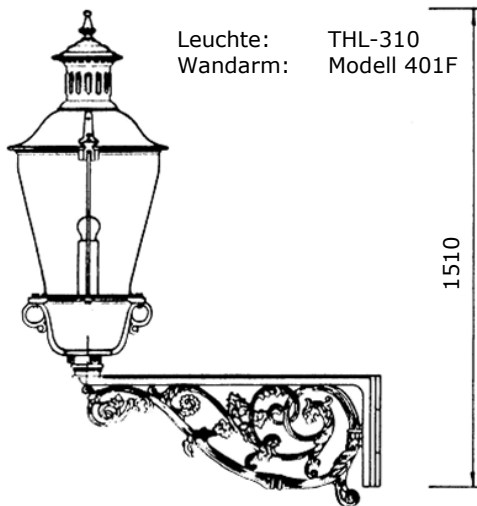


# Friedhelm TRAPP GmbH

Ostring 15 - 63533 Mainhausen - Zentrale: 06182/9294-5 - Fax: 06182/9294-69 - Mail: trapp@f-trapp.de

[www.f-trapp.de](http://www.f-trapp.de)

## Historische Leuchten Anwendungsbeispiele



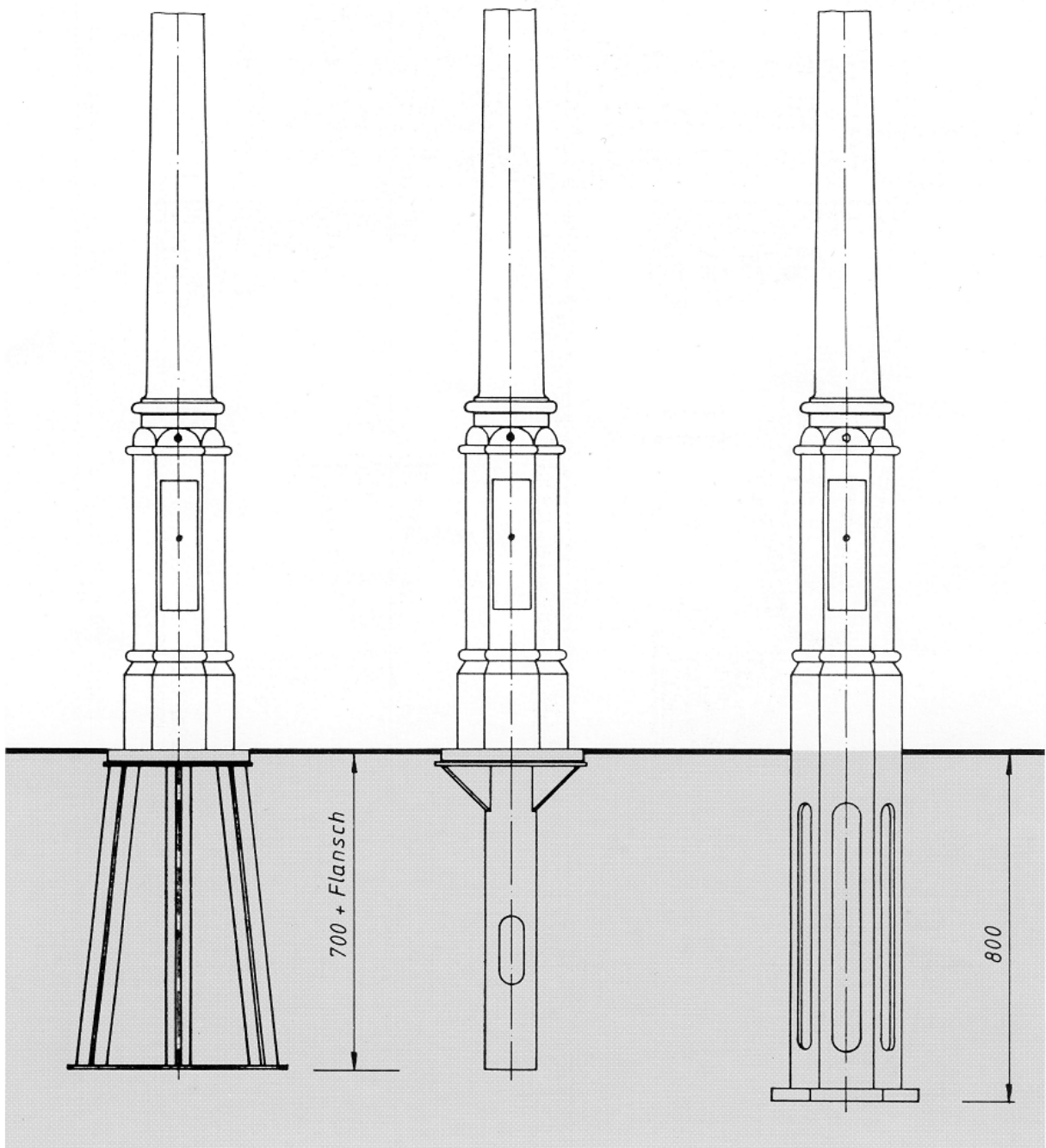


# Friedhelm TRAPP GmbH

Ostring 15 - 63533 Mainhausen - Zentrale: 06182/9294-5 - Fax: 06182/9294-69 - Mail: trapp@f-trapp.de

[www.f-trapp.de](http://www.f-trapp.de)

## Historische Leuchten Anwendungsbeispiele



Erdkorb (E 1/E 2)

Erdstück (E 3/E 4)

Unterteil mit Erdstück

Verankerung im Erdreich



[www.f-trapp.de](http://www.f-trapp.de)

## Historische Leuchte rund

Sie haben Fragen?

Wenden Sie sich vertrauensvoll an:

[kontakt@f-trapp.de](mailto:kontakt@f-trapp.de)

**Friedhelm TRAPP**<sub>GmbH</sub>

Ostring 15  
63533 Mainhausen

Zentrale: 06182/9294-5  
Fax: 06182/9294-69  
Mail: [trapp@f-trapp.de](mailto:trapp@f-trapp.de)